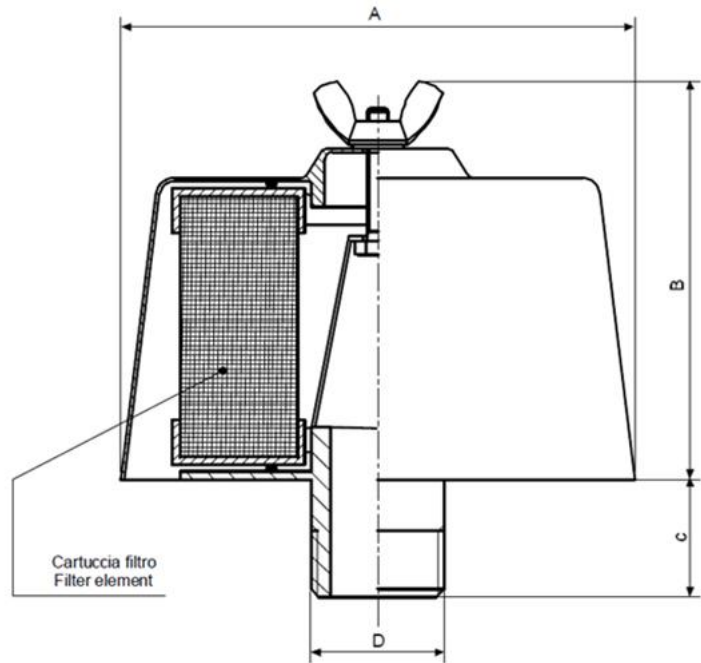


FILTRI IN ASPIRAZIONE TERMINALI:

Questi filtri sono stati realizzati appositamente per l'impiego in aspirazione su turbine a canale laterale (quando utilizzate come compressori) e compressori a palette. La particolare costruzione facilita le operazioni di manutenzione e la sostituzione della cartuccia filtrante. La calotta di protezione è realizzata in metallo verniciato ed è fissata attraverso una vite a farfalla.

TERMINAL INTAKE FILTERS:

These filters have been developed specifically for use on the intake of side-channel blowers (when used as compressors) and vane compressors. Their special construction makes it easy to maintain and replace the filter cartridge. The safety cap is made of painted metal and fastened by means of a butterfly screw.



Subject to change without prior notice

Modello Model	Codice Code	m ³ /h ⁽¹⁾	A	B	C	D	kg [N]	Cartuccia Element	µm	MAX °C
FAS 140	9001058	140	Ø130	100	40	1"G	0,7 [6,86]	1801037	40	50
FAS 200	9001060	200	Ø130	130	45	1-1/2"G	0,9 [8,82]	1801038	40	50
FAS 420	9001061	420	Ø172	160	50	2"G	1,5 [14,7]	1801039	40	50
FAS 660	9001062	660	Ø195	160	60	2-1/2"G	2,1 [20,58]	1801040	40	50
FAS 2300	9001086	2300	Ø320	300	60	4"G	4,8 [47,04]	1801061	40	50

(1) Portate rilevate con perdite di carico di 10 mbar

(1) Flow rate measured with 10 mbar pressure loss